

M7 SILLA GIRATORIA EJECUTIVA

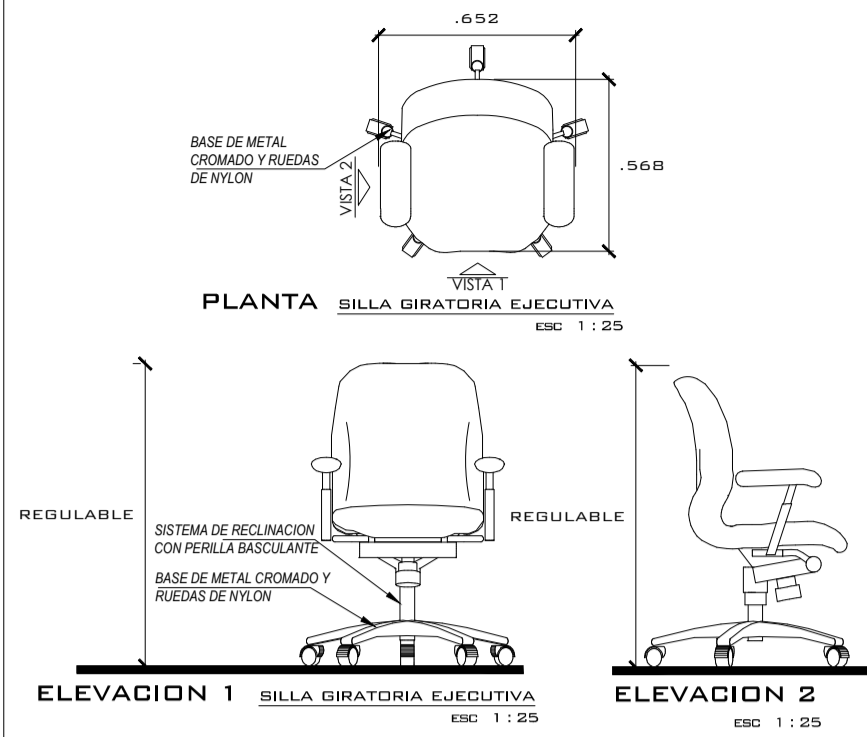


IMAGEN REFERENCIAL SILLA GIRATORIA EJECUTIVA

M8-B ESCRITORIO MELIMINA TIPO B 120X75 CM.

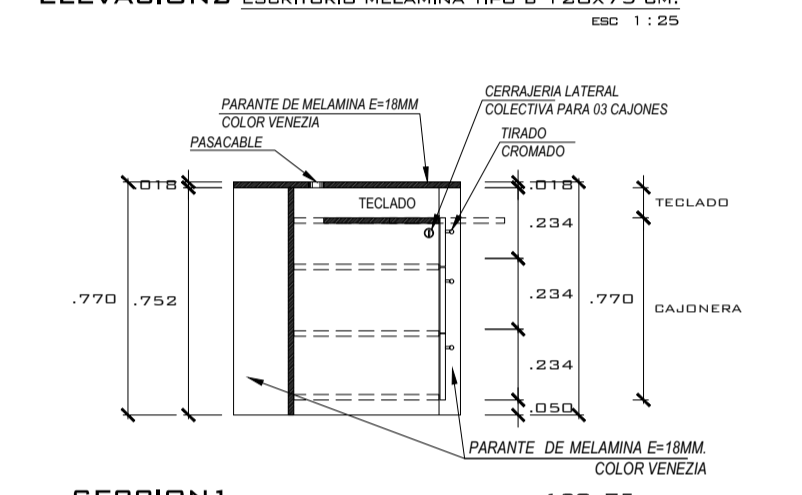
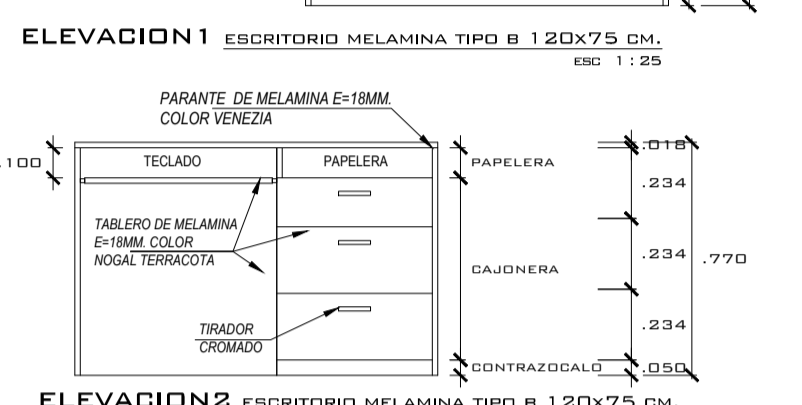
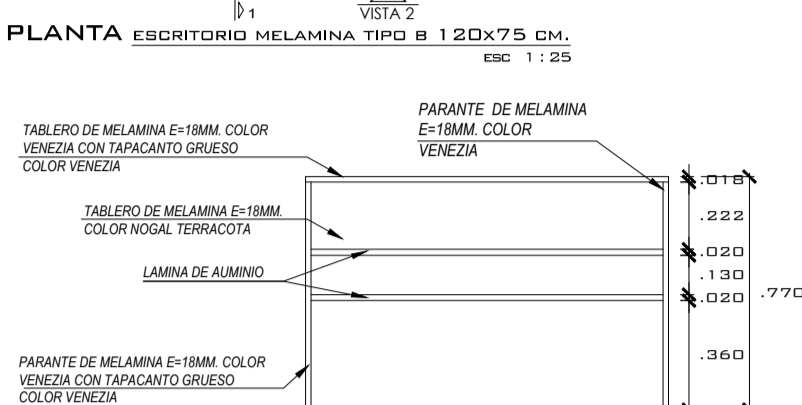
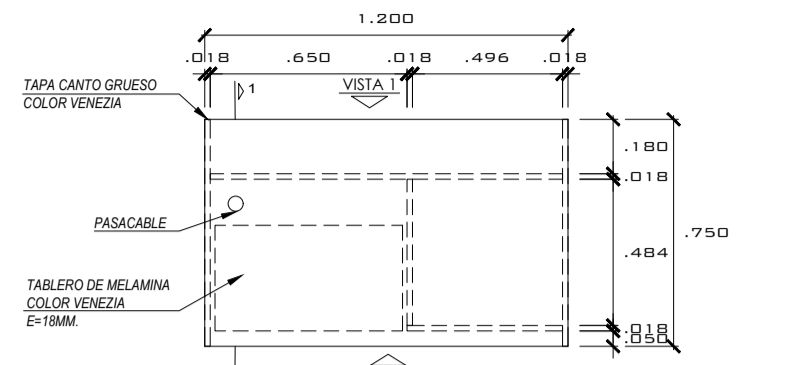


IMAGEN REFERENCIAL ESCRITORIO MELIMINA TIPO B 120X75 CM.

M9 SILLA FIJA

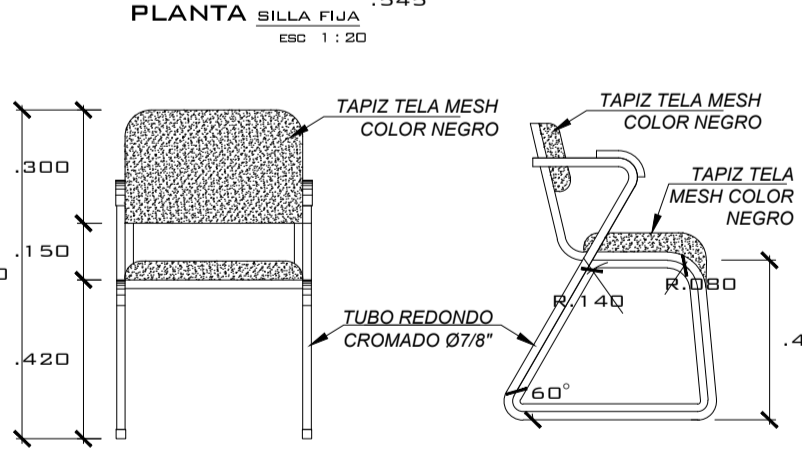
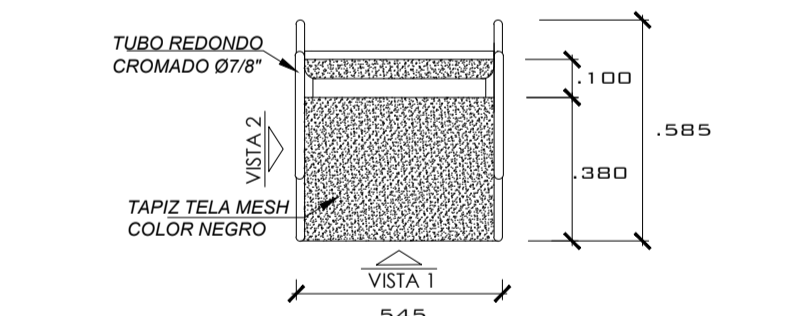


IMAGEN REFERENCIAL SILLA FIJA

M8-A ESCRITORIO DE MELIMINA TIPO A 120X75 CM.

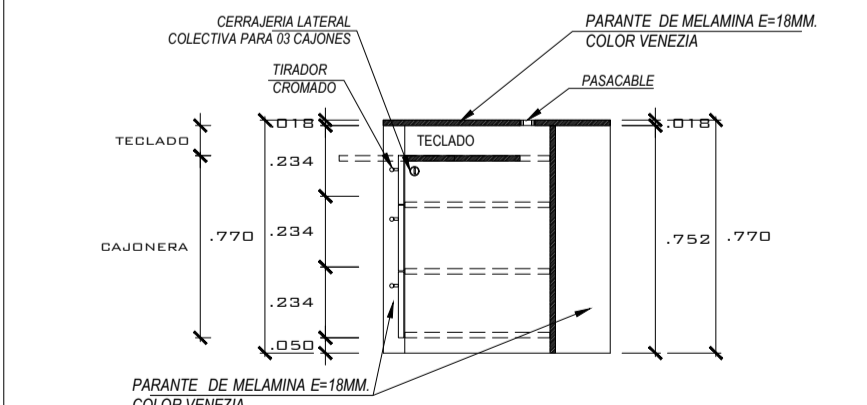
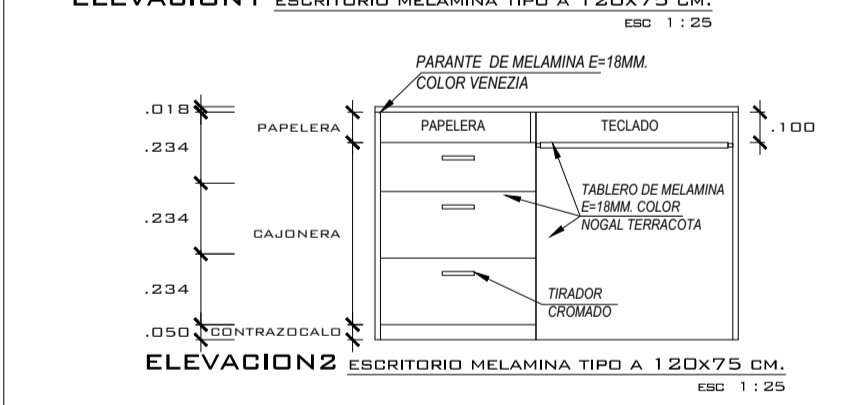
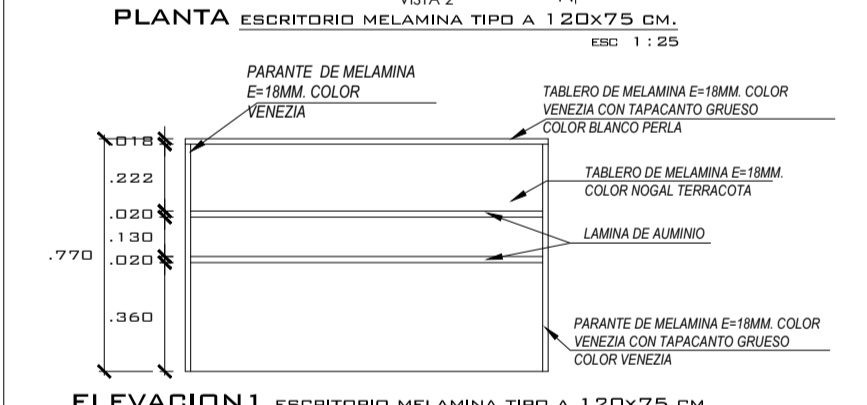
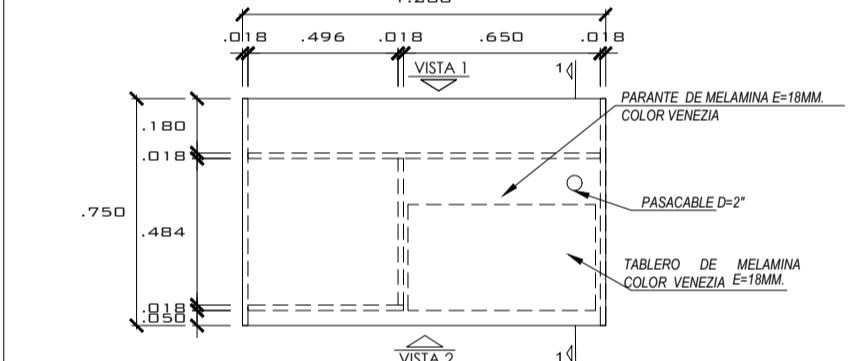
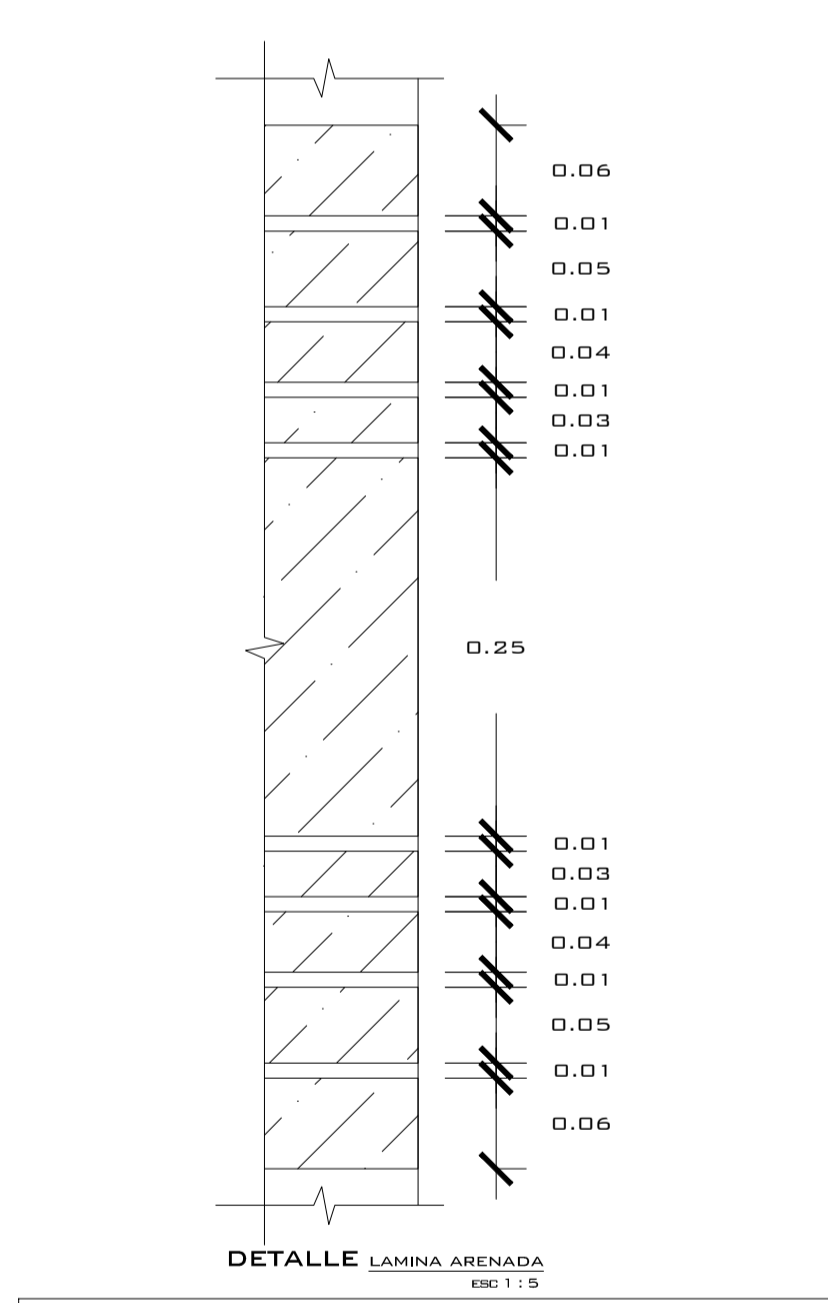
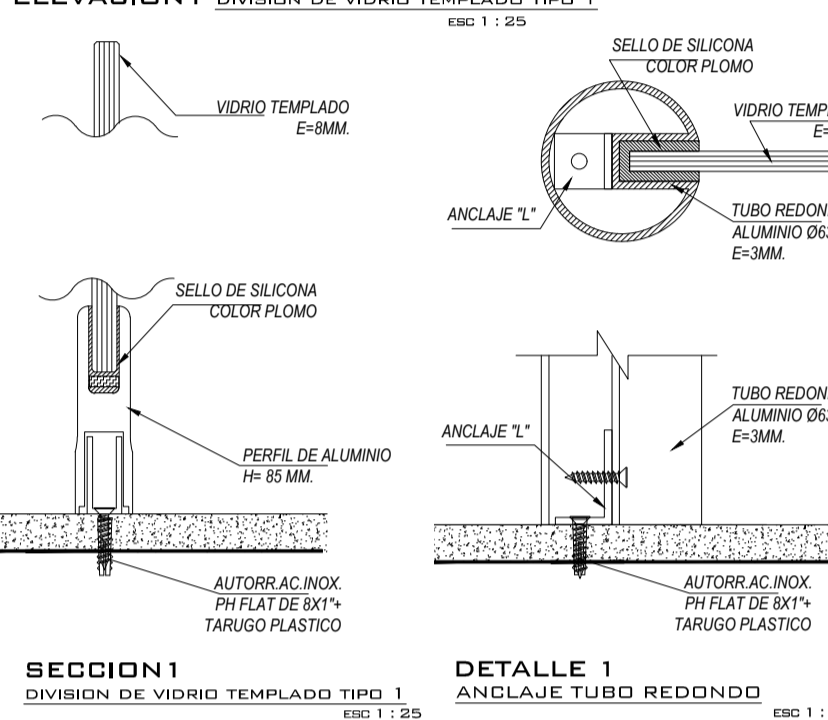
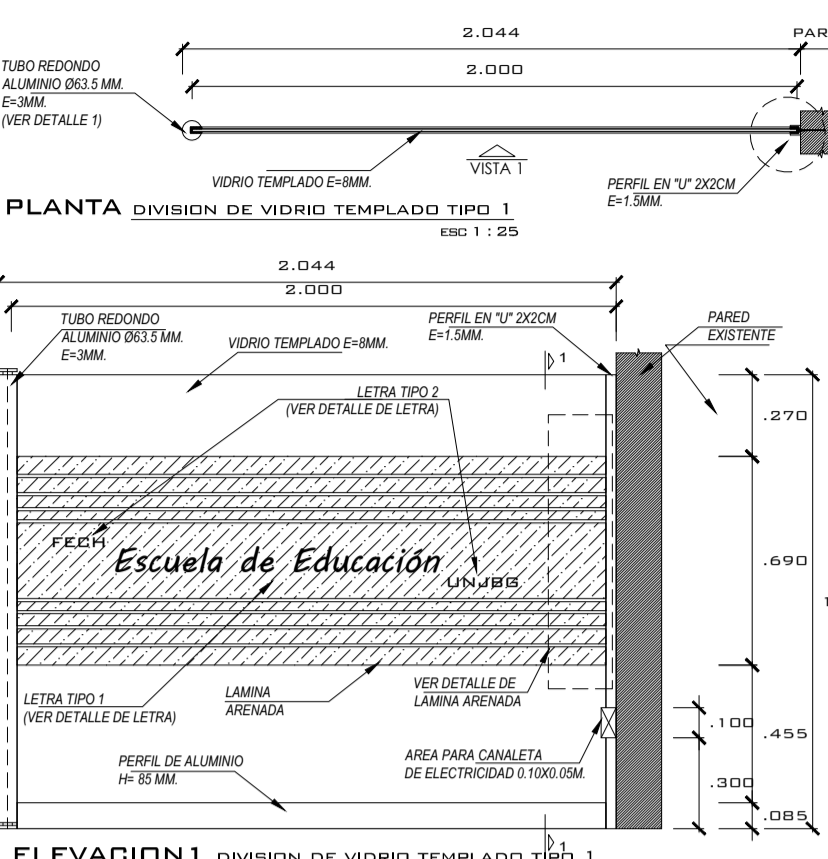


IMAGEN REFERENCIAL ESCRITORIO MELIMINA TIPO A 120X75 CM.

M10 DIVISION DE VIDRIO TIPO 1 H=150 CM.



DETALLE DE LETRA
 LETRA TIPO 1: "Escuela de Educación"
 • TIPO DE LETRA : MV BOLI
 • TAMAÑO : MAYÚSCULA: 8.6CM. MINÚSCULA: 5CM.
 LETRA TIPO 2: "FECH" Y "UNJBG"
 • TIPO DE LETRA : BANKGOTHIC MD BT
 • TAMAÑO : 3.5CM.

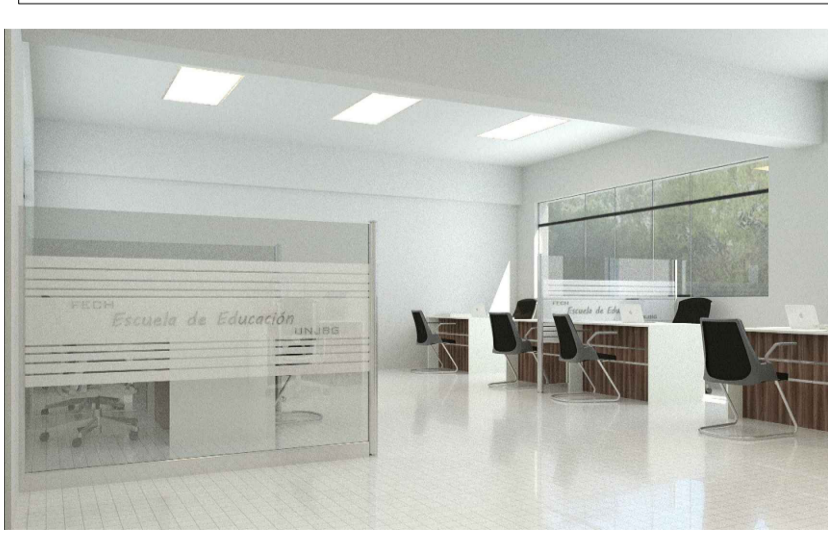


IMAGEN REFERENCIAL DIVISION DE VIDRIO TEMPLADO TIPO 1

M11 CARTELERA INFORMATIVA 150 X 100 CM

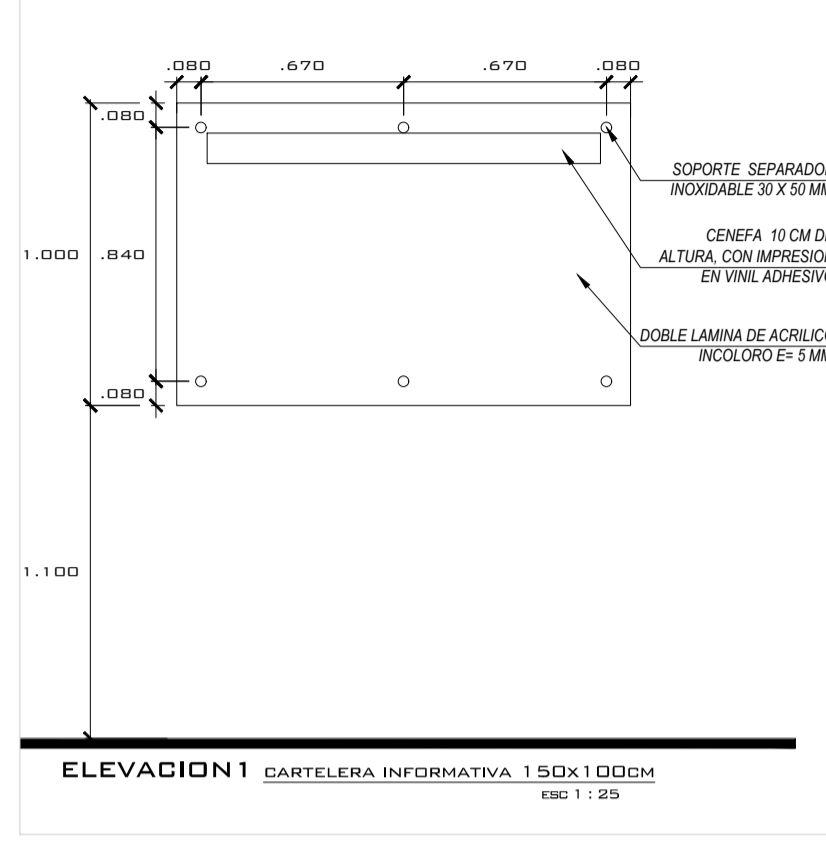
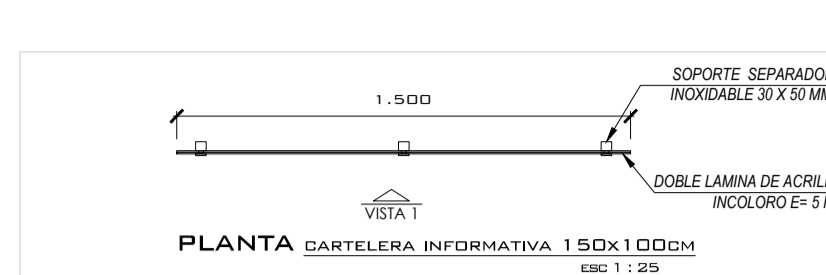


IMAGEN REFERENCIAL CARTELERA INFORMATIVA 150X100CM

M12 SILLA GIRATORIA GERENCIAL

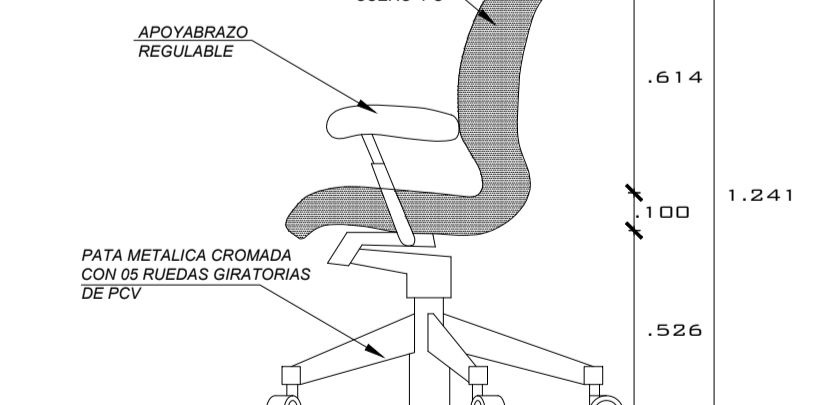
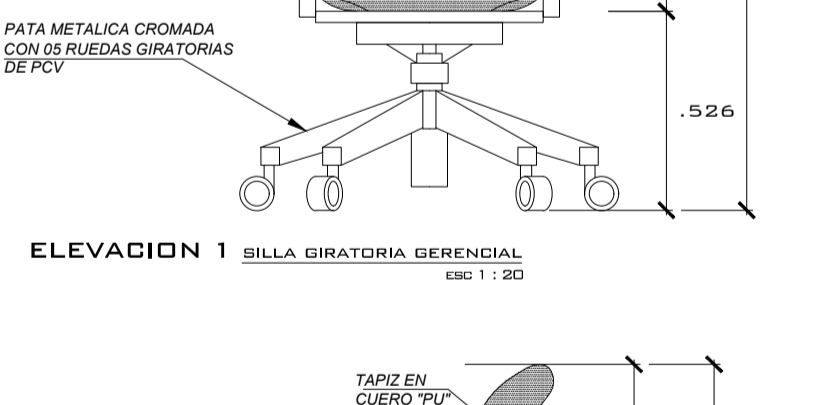
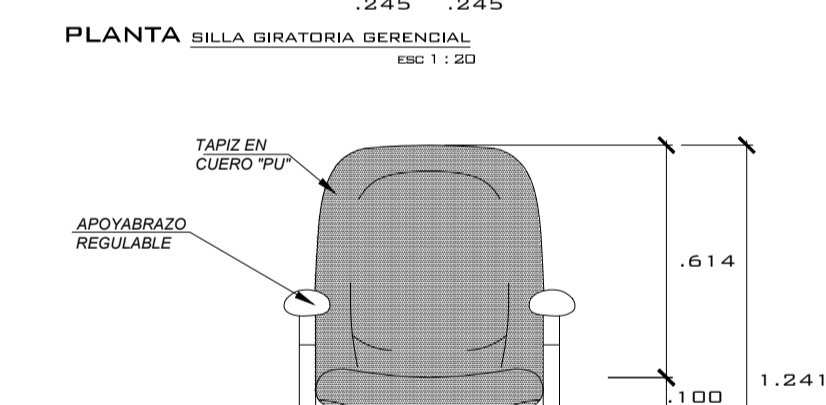
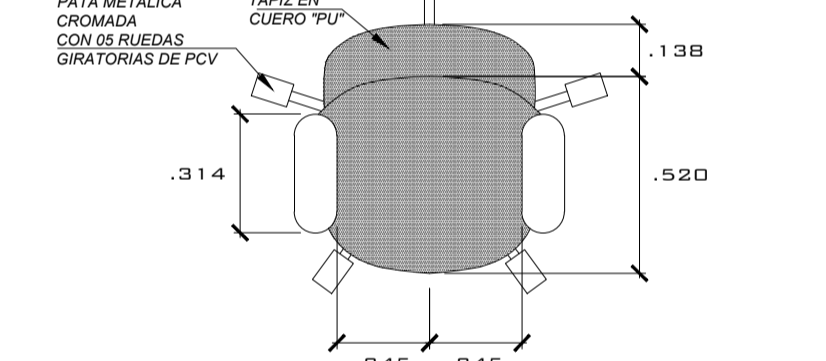


IMAGEN REFERENCIAL SILLA GIRATORIA GERENCIAL

M13 DIVISION DE VIDRIO TIPO 3 H=225CM.

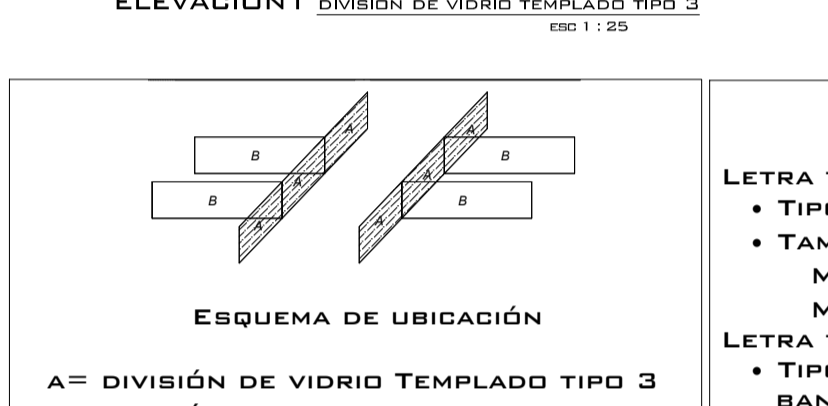
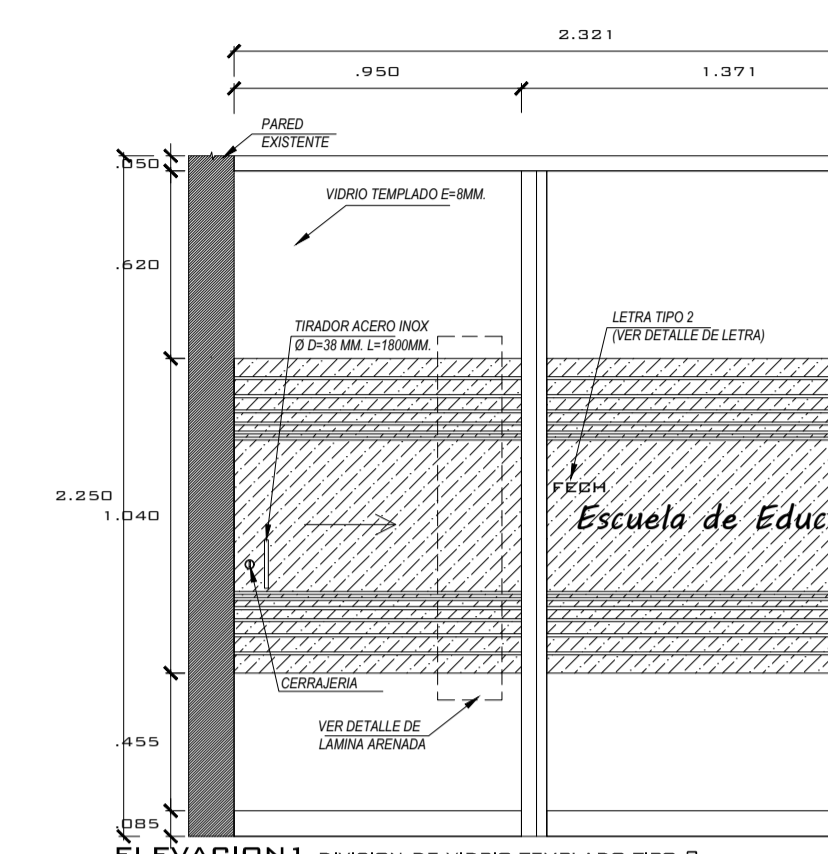
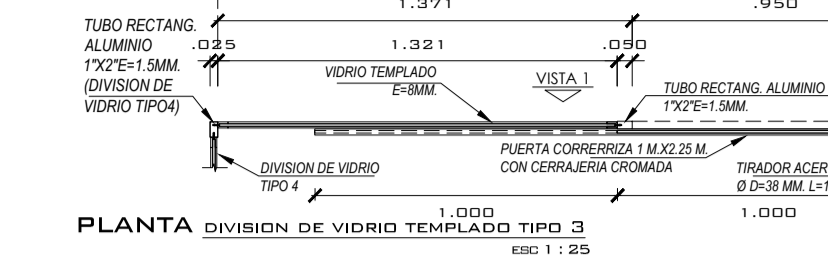


IMAGEN REFERENCIAL DIVISION DE VIDRIO TEMPLADO TIPO 3

M14 DIVISION DE VIDRIO TIPO 4 H=225 CM.

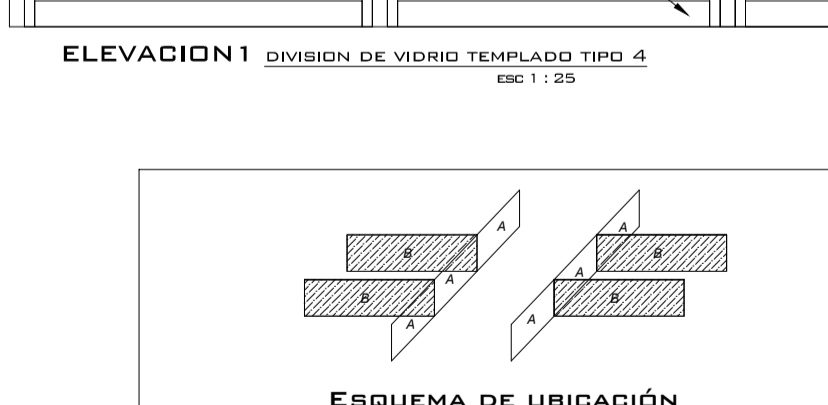
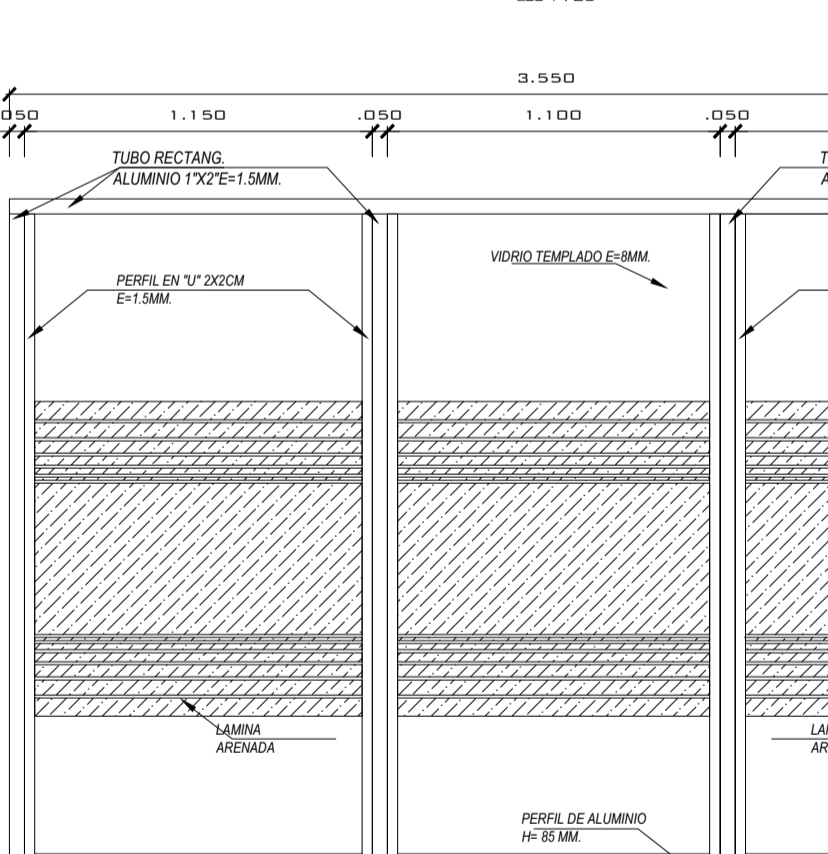
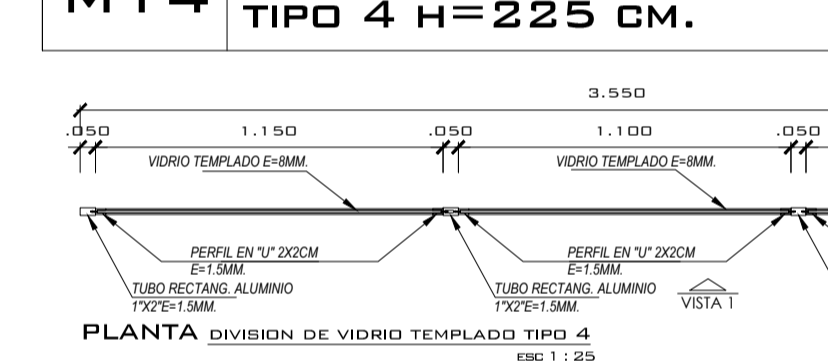
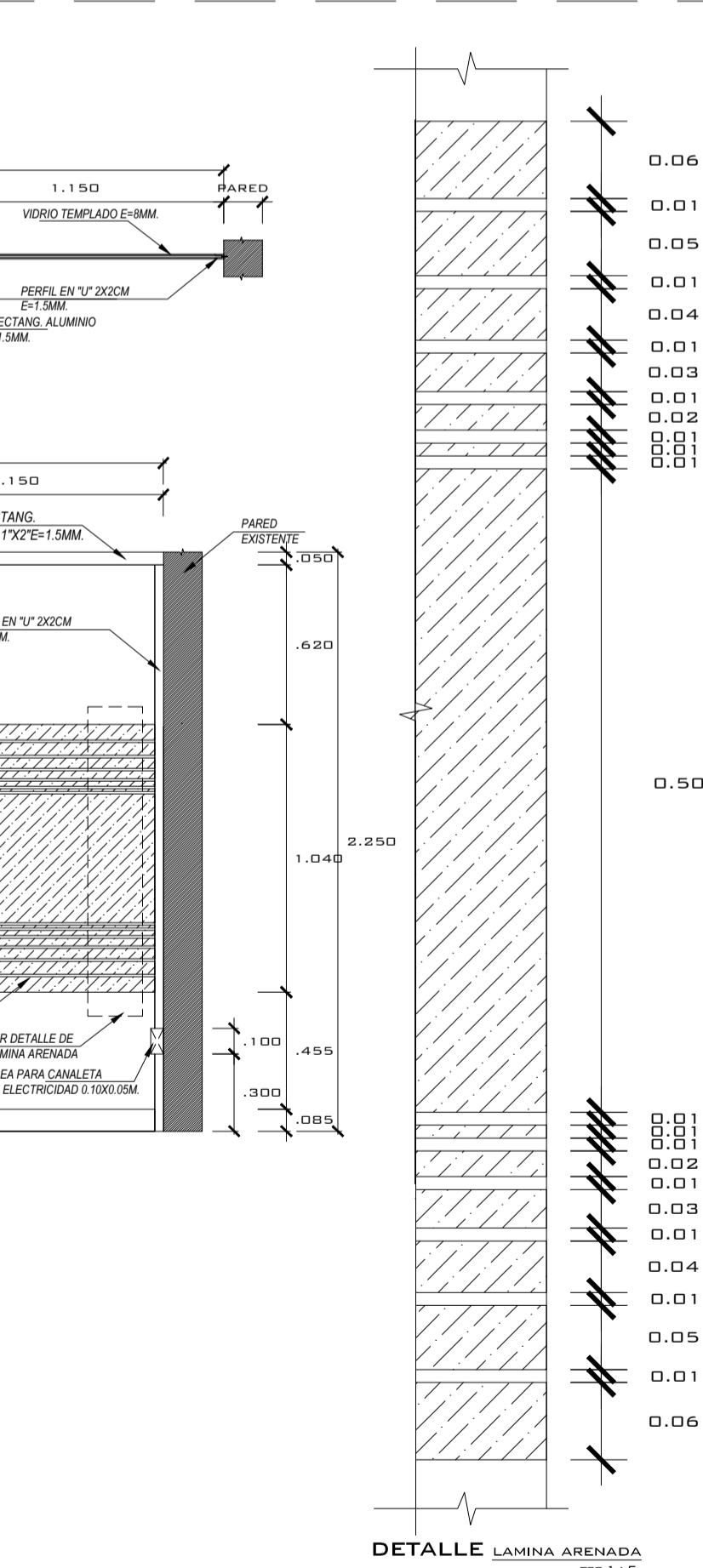
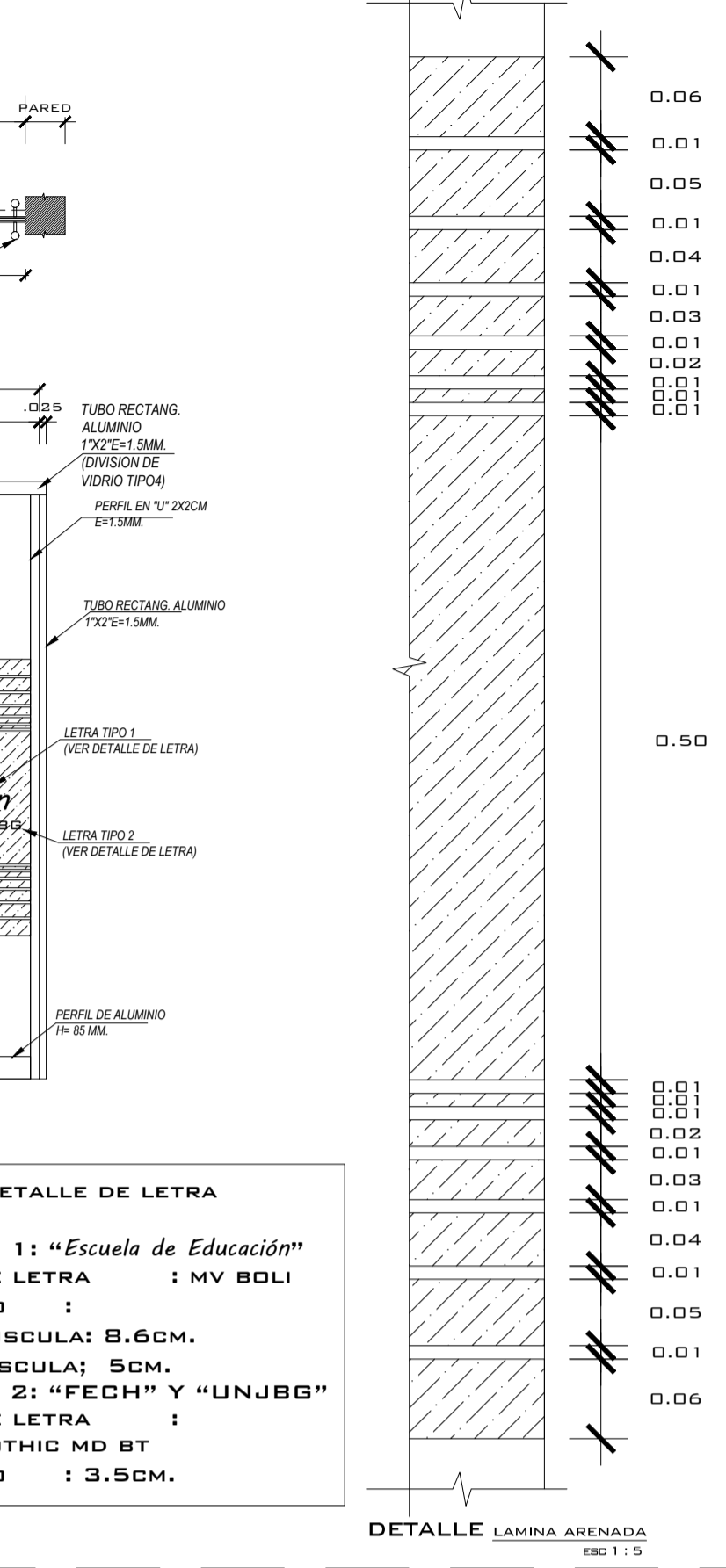


IMAGEN REFERENCIAL DIVISION DE VIDRIO TEMPLADO TIPO 4

DETALLE DE LETRA
 LETRA TIPO 1: "Escuela de Educación"
 • TIPO DE LETRA : MV BOLI
 • TAMAÑO : MAYÚSCULA: 8.6CM. MINÚSCULA: 5CM.
 LETRA TIPO 2: "FECH" Y "UNJBG"
 • TIPO DE LETRA : BANKGOTHIC MD BT
 • TAMAÑO : 3.5CM.



DETALLE LAMINA ARENADA

M15 ESCRITORIO EN "L" TIPO 1 DE MELAMINA 160X70CM.

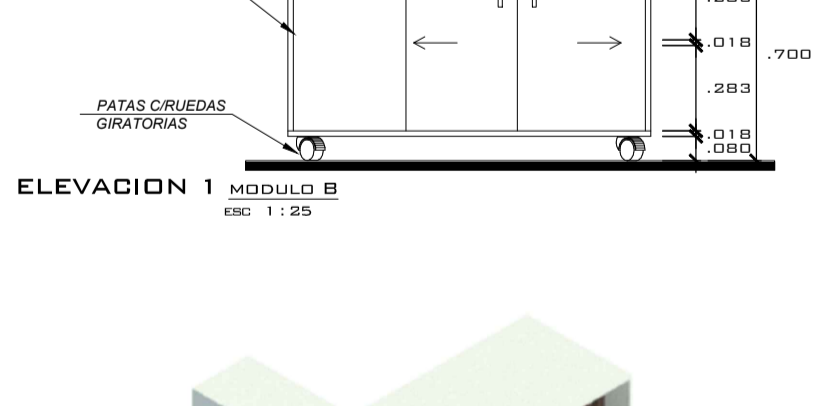
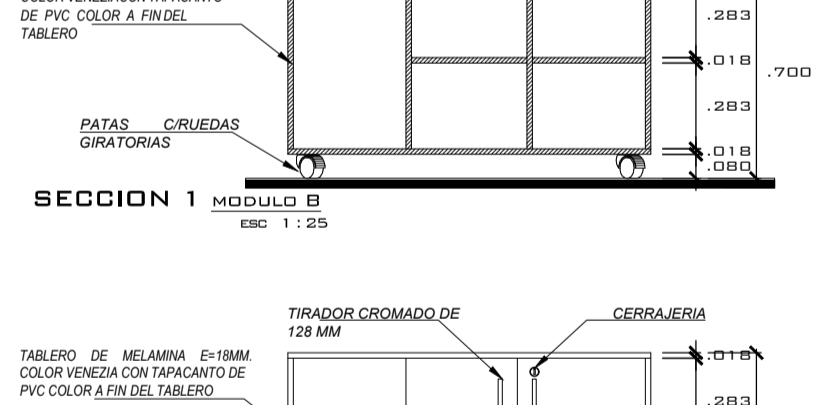
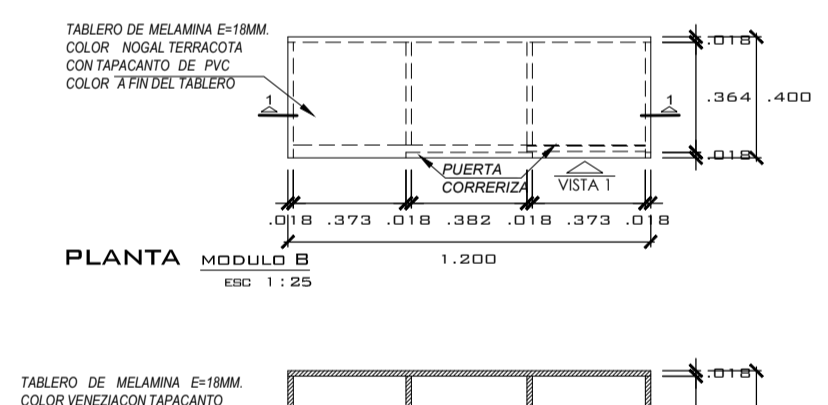
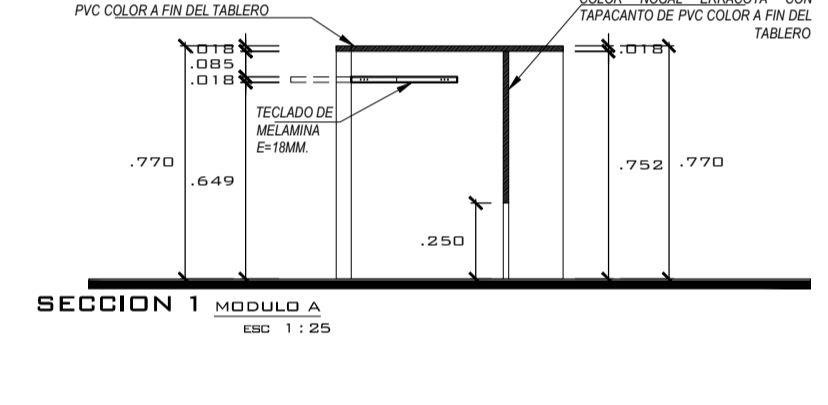
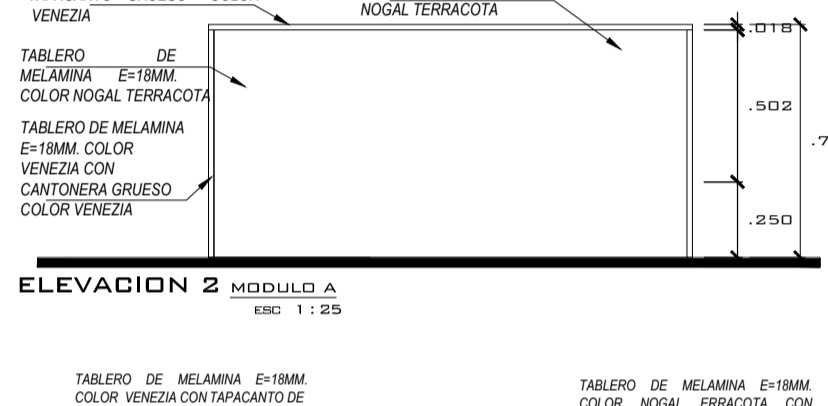
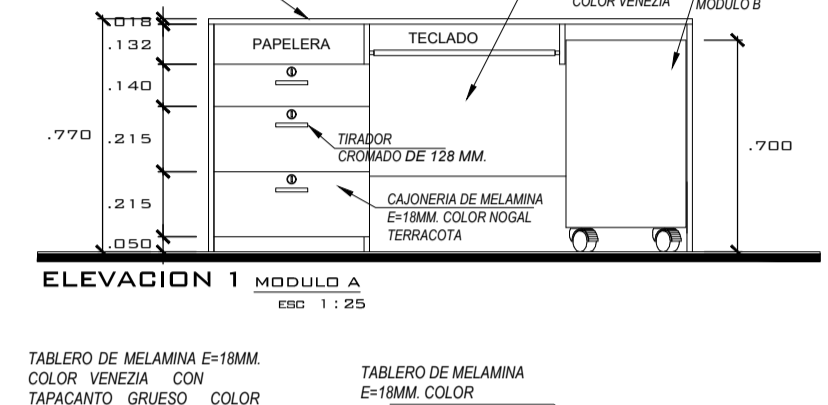
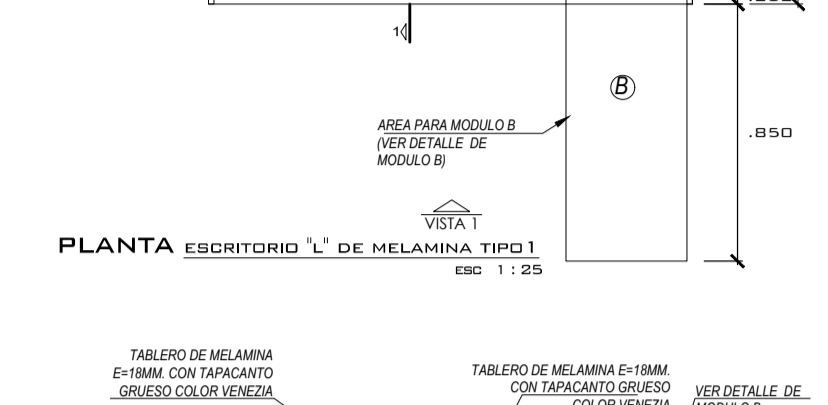
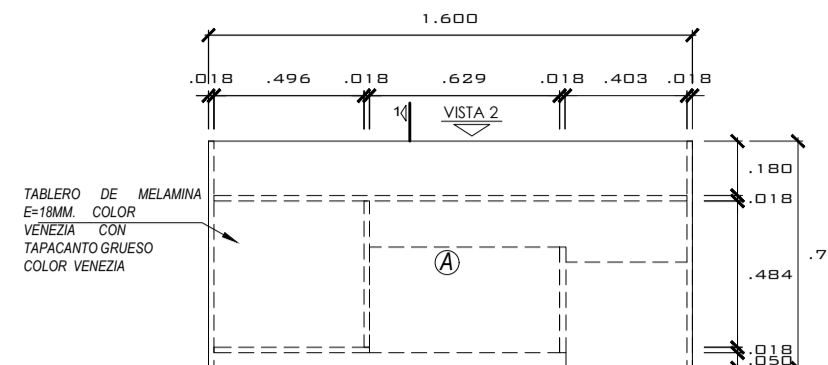


IMAGEN REFERENCIAL ESCRITORIO "L" DE MELAMINA TIPO 1

UNIVERSIDAD NACIONAL JORGE BASADRE GROHMANN
 OFICINA DE EJECUCION DE INVERSIONES
 AREA DE EJECUCION DE PROYECTOS DE INVERSION

PROYECTO: PLAN DE EQUIPAMIENTO - PIP "MEJORAMIENTO, AMPLIACION DEL SERVICIO EDUCATIVO DE EAP DE EDUCACION EN LA FECH DE LA UNJBG TACNA"

FECHA: MAYO 2018

RESPONSABLE: ARQ. MARIO GUSTAVO PAREDES ESPEJO

PROYECTISTA: BACH. ARQ. WALTER J. HUARCAYA RIVERA

INDICADA

NO. PLANO: M7 - M8 - M9 - M10 - M11 - M12 - M13 - M14 - M15

DE-02